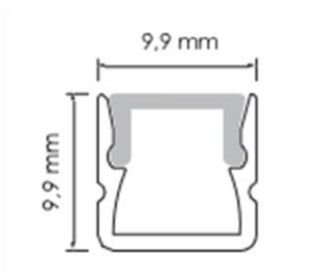





LED-Profil 1 10x10mm

Max. Profillänge: 6 m



Zubehör	
Produkt	Beschreibung
	Endkappe aus Aluminium ohne Loch
	Endkappe aus Aluminium mit Loch
	Edelstahlclip
	Diffusor flach opal *

Technische Daten

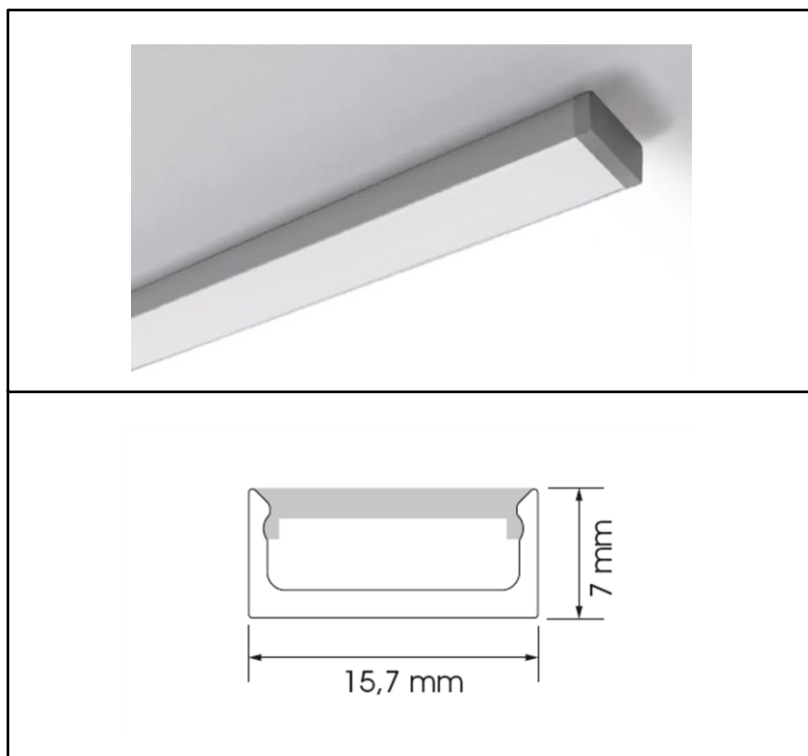
Profilname	LED-Profil 1
Anwendung	Möbelprofile
Max. Länge	6 m
Abmessungen	9.9 x 9.9 mm
Legierung	AW6060
Oberfläche	Aluminium eloxiert
Herkunft	Deutschland
Diffusor	Diffusor flach opal
Endkappe	aus Aluminium ohne Loch / aus Aluminium mit Loch
Clip	Edelstahlclip
Option	Keine

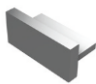

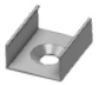

* ist in Musterkoffer enthalten



LED-Profil 2 15.7x7mm

Max. Profillänge: 6 m



Zubehör	
Produkt	Beschreibung
	Endkappe aus Aluminium ohne Loch
	Endkappe aus Aluminium mit Loch
	Edelstahlclip
	Diffusor flach opal *

Technische Daten

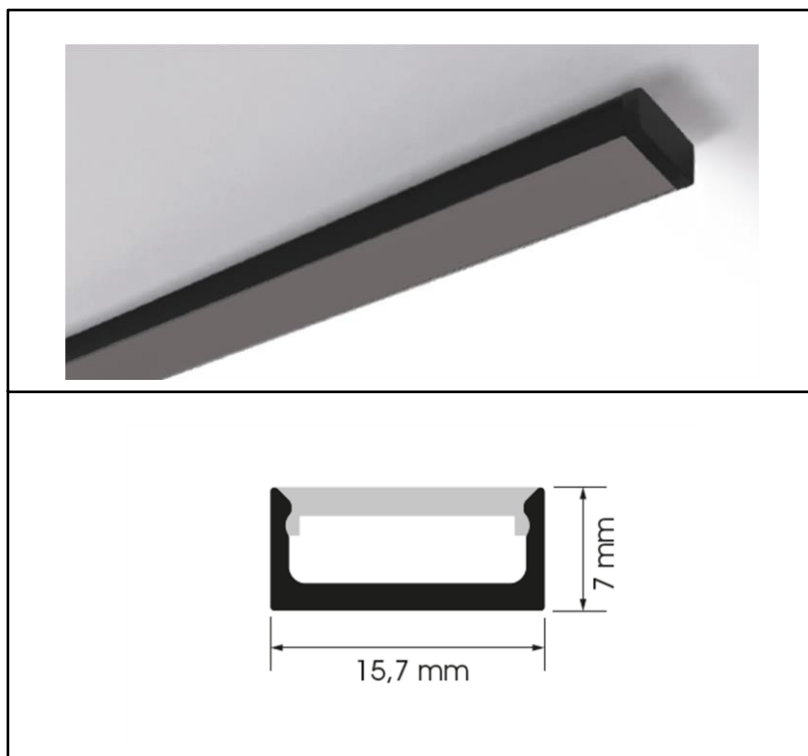
Profilname	LED-Profil 2
Anwendung	Aufbauprofile
Max. Länge	6 m
Abmessungen	15,7 x 7 mm
Legierung	AW6060
Oberfläche	Aluminium eloxiert
Herkunft	Österreich
Diffusor	Diffusor flach opal
Endkappe	aus Aluminium ohne Loch / aus Aluminium mit Loch
Clip	Edelstahlclip
Option	Keine





* ist in Musterkoffer enthalten



LED-Profil 3 15.7x7mm

Max. Profillänge: 6 m



Zubehör	
Produkt	Beschreibung
	Endkappe aus Aluminium ohne Loch
	Endkappe aus Aluminium ohne Loch
	Edelstahlclip
	Diffusor flach rauchschwarz *

Technische Daten

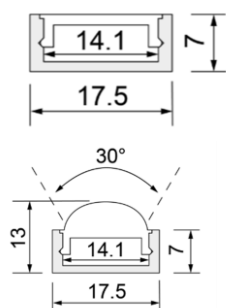
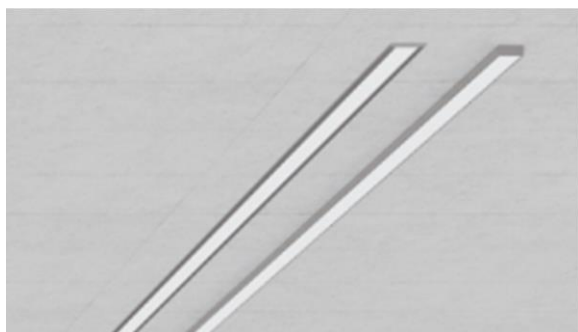
Profilname	LED-Profil 3
Anwendung	Aufbauprofile
Max. Länge	6 m
Abmessungen	15.7 x 7 mm
Legierung	AW6060
Oberfläche	Aluminium schwarz eloxiert
Herkunft	Österreich
Diffusor	Diffusor flach rauchschwarz
Endkappe	aus Aluminium schwarz ohne Loch / aus Aluminium schwarz mit Loch
Clip	Edelstahlclip
Option	Keine





* ist in Musterkoffer enthalten



LED-Profil 4 17.5x7mm

Max. Profillänge: 3 m



Zubehör	
Produkt	Beschreibung
	Endkappe eckig ohne Loch aus Kunststoff
	Befestigungsklammer
	Diffusor flach opal *
	Diffusor Linse 30° satiniert

Technische Daten

Profilname	LED-Profil 4
Anwendung	Möbeleinbau-Profil
Max. Länge	3 m
Abmessungen	17.5 x 7 mm
Legierung	eloxiert
Oberfläche	Aluminium eloxiert
Herkunft	-
Diffusor	Diffusor opal / Diffusor Linse 30°
Endkappe	Endkappe eckig ohne Loch aus Kunststoff / Endkappe rund ohne Loch aus Kunststoff
Clip	Edelstahlclip
Option	Keine

Unterschied Satiniert zu Opal:

Opal: Licht wird diffus wiedergeben, keine LED-Lichtpunkte sichtbar, leicht weniger Lichtoutput

Satiniert: Licht wird transluzent (leicht diffus wiedergeben), möglich das LED-Lichtpunkte sichtbar sind, leicht mehr Lichtoutput

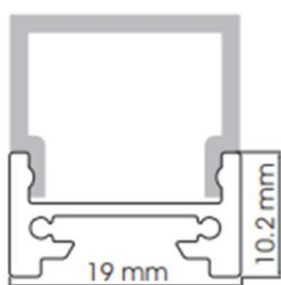
* ist in Musterkoffer enthalten




V1.0



LED-Profil 5 19x10.2mm

Max. Profillänge: 6 m



Zubehör	
Produkt	Beschreibung
	Endkappe ohne Loch aus Aluminium 19 x 22,2 x 1,5 mm
	Edelstahlclip
	U Diffusor opal *

Technische Daten

Profilname	LED-Profil 5
Anwendung	Aufbauprofile
Max. Länge	6 m
Abmessungen	19 x 10.2 mm
Legierung	AW6060
Oberfläche	Aluminium eloxiert
Herkunft	Deutschland
Diffusor	Diffusor U-förmig 16 mm opal
Endkappe	aus Aluminium ohne Loch 19 x 10,2 x 1,5 mm - Set 2 Stück / aus Aluminium ohne Loch 19 x 22,2,1,5 mm - Set 2 Stück
Clip	Edelstahlclip - Set 2 Stück
Option	Keine

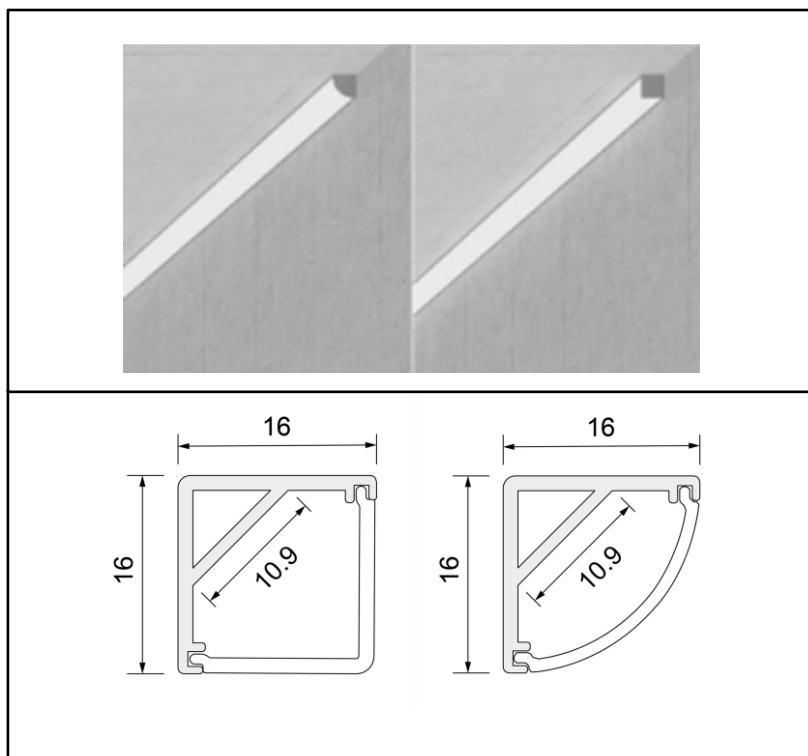
* ist in Musterkoffer enthalten

V1.1



LED-Profil 6 16x16mm

Max. Profillänge: 3 m



Zubehör	
Produkt	Beschreibung
	Endkappe eckig ohne Loch aus Kunststoff
	Endkappe rund ohne Loch aus Kunststoff
	Edelstahlclip
	Diffusor rund opal *
	Diffusor rund satiniert
	Diffusor eckig opal

Technische Daten

Profilname	LED-Profil 6
Anwendung	Eckprofile
Max. Länge	3 m
Abmessungen	16 x 16 mm
Legierung	eloxiert
Oberfläche	Aluminium eloxiert
Herkunft	-
Diffusor	Diffusor rund opal / Diffusor rund satiniert / Diffusor eckig opal
Endkappe	Endkappe eckig ohne Loch aus Kunststoff / Endkappe rund ohne Loch aus Kunststoff
Clip	Edelstahlclip
Option	Keine

Unterschied Satiniert zu Opal:

Opal: Licht wird diffus wiedergeben, keine LED-Lichtpunkte sichtbar, leicht weniger Lichtoutput

Satiniert: Licht wird transluzent (leicht diffus wiedergeben), möglich das LED-Lichtpunkte sichtbar sind, leicht mehr Lichtoutput

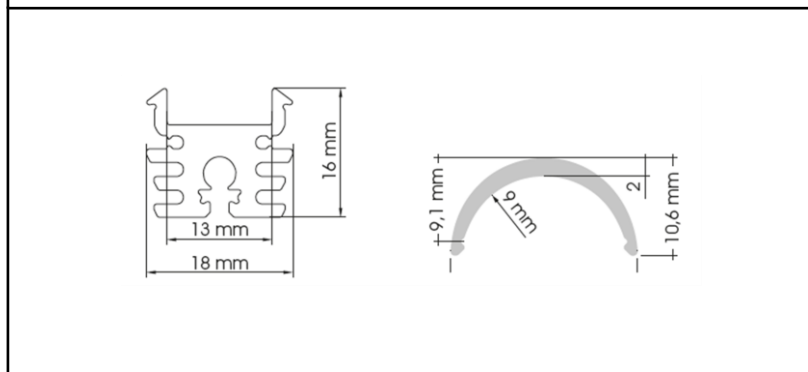
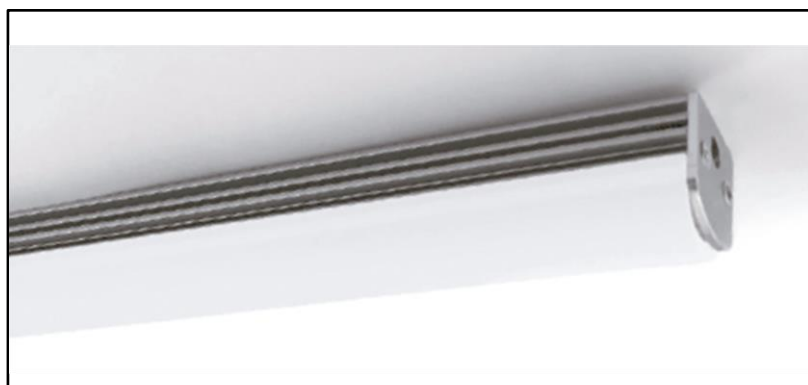
* ist in Musterkoffer enthalten

V1.0



LED-Profil 7 20x23mm

Max. Profillänge: 6 m



Zubehör	
Produkt	Beschreibung
	Endkappe ohne Loch aus Aluminium
	Endkappe aus Aluminium mit Loch
	Edelstahlclip flach
	Diffusor rund satiniert
	Diffusor rund opal *
	Diffusor flach opal
	Linse 30° satiniert
	Linse 15° satiniert

Technische Daten

Profilname	LED-Profil 7
Anwendung	Voutenprofile
Max. Länge	6 m
Abmessungen	20 x 23 mm
Legierung	AW6060
Oberfläche	Aluminium eloxiert
Herkunft	Österreich
Diffusor	Rund satiniert / Rund opal / Flach opal / Linse 30° satiniert / Linse 15° satiniert
Endkappe	aus Aluminium ohne Loch / aus Aluminium ohne Loch
Clip	flach
Option	Keine

Unterschied Satiniert zu Opal:

Opal: Licht wird diffus wiedergeben, keine LED-Lichtpunkte sichtbar, leicht weniger Lichtoutput

Satiniert: Licht wird transluzent (leicht diffus wiedergeben), möglich das LED-Lichtpunkte sichtbar sind, leicht mehr Lichtoutput

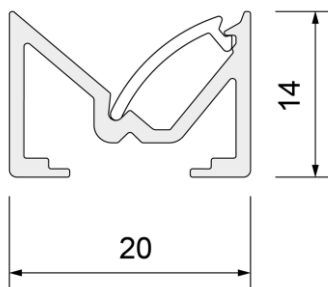
* ist in Musterkoffer enthalten

V1.0



LED-Profil 8 20x14mm

Max. Profillänge: 3 m



Zubehör	
Produkt	Beschreibung
	Endkappe eckig ohne Loch aus Kunststoff
	Befestigungsklammer
	L-Halterung
	Profilverbinder
	Diffusor opal *

Technische Daten

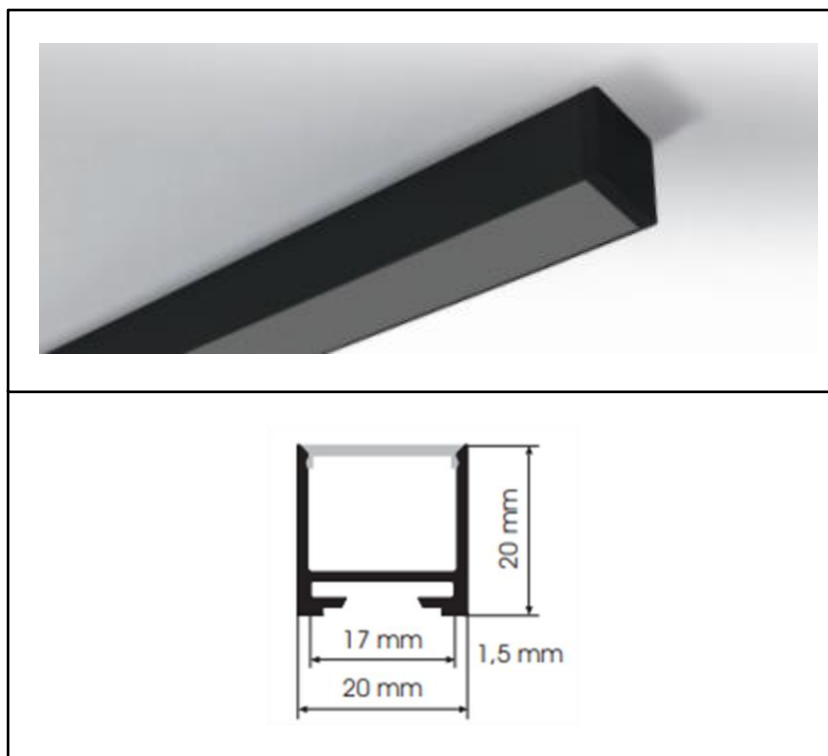
Profilname	LED-Profil 8
Anwendung	Möbeleinbau-Profil
Max. Länge	3 m
Abmessungen	20 x 14 mm
Legierung	eloxiert
Oberfläche	Aluminium eloxiert
Herkunft	-
Diffusor	Diffusor opal
Endkappe	Endkappe eckig ohne Loch aus Kunststoff / Endkappe rund ohne Loch aus Kunststoff
Clip	Edelstahlclip
Option	Keine

* ist in Musterkoffer enthalten



LED-Profil 9 schwarz 20x20mm

Max. Profillänge: 6 m



Zubehör	
Produkt	Beschreibung
	Endkappe schwarz aus Aluminium ohne Loch
	Edelstahlclip
	90°Eckverbinder
	gerader Verbinder
	Diffusor flach opal
	Diffusor flach rauchschwarz *

Technische Daten

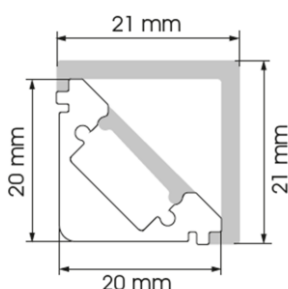
Profilname	LED-Profil 9 schwarz
Anwendung	Aufbauprofile
Max. Länge	6 m
Abmessungen	20 x 20 mm
Legierung	AW6060
Oberfläche	Aluminium schwarz matt eloxiert
Herkunft	Deutschland
Diffusor	Diffusor flach rauchschwarz
Endkappe	aus Aluminium schwarz ohne Loch
Clip	Edelstahlclip
Option	90°-Eckverbinder / gerader Verbinder

* ist in Musterkoffer enthalten



LED-Profil 10 20x20mm

Max. Profillänge: 6 m



Zubehör	
Produkt	Beschreibung
	Endkappe ohne Loch aus Aluminium
	Endkappe aus Aluminium ohne Loch
	Endkappe 90° aus Aluminium ohne Loch
	Endkappe 90° aus Aluminium mit Loch
	Edelstahlclip
	Diffusor flach opal
	Winkeldiffusor 90° opal *

Technische Daten

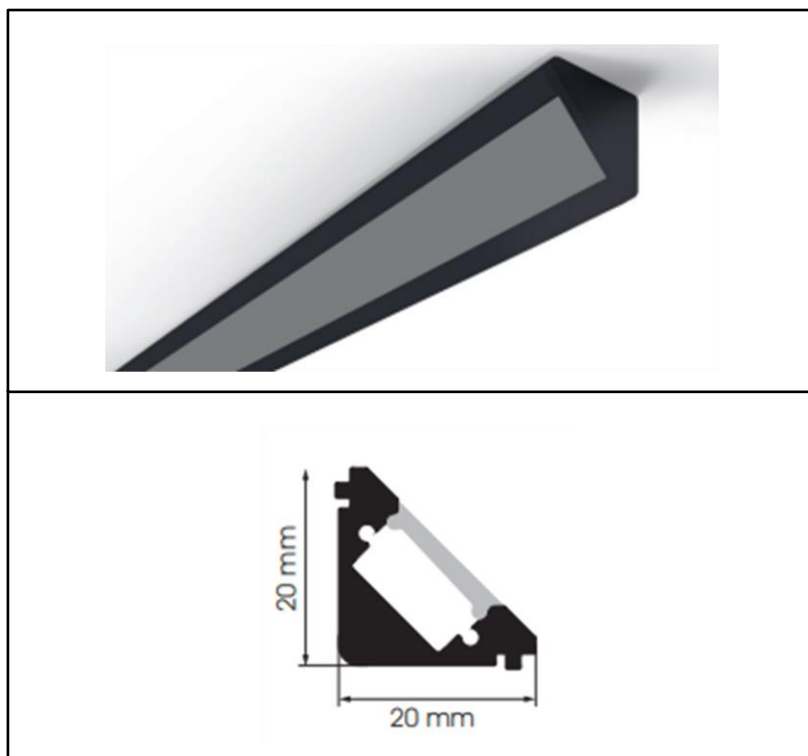
Profilname	LED-Profil 10
Anwendung	Eckprofil
Max. Länge	6 m
Abmessungen	20 x 20 mm / 21 x 21 mm mit dem Winkeldiffusor 90° opal
Legierung	AW6060 T6
Oberfläche	Aluminium eloxiert
Herkunft	Deutschland
Diffusor	Diffusor flach opal / Winkeldiffusor 90° opal
Endkappe	aus Aluminium ohne Loch / aus Aluminium ohne Loch 40 / 90° aus Aluminium ohne Loch / 90° aus Aluminium mit Loch
Clip	Edelstahlclip
Option	Keine

* ist in Musterkoffer enthalten



LED-Profil 10 schwarz 20x20mm

Max. Profillänge: 6 m



Zubehör	
Produkt	Beschreibung
	Endkappe ohne Loch aus Aluminium
	Endkappe aus Aluminium ohne Loch
	Edelstahlclip
	Diffusor flach rauchschwarz

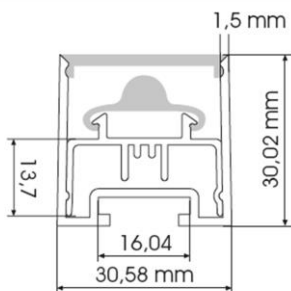
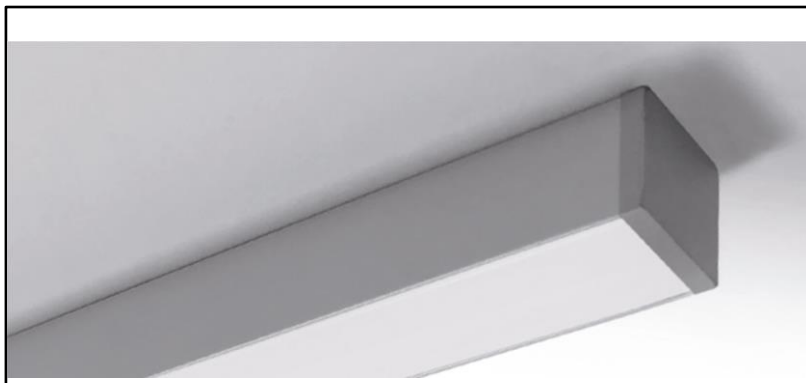
Technische Daten





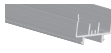



Profilname	LED-Pofil 10 schwarz
Anwendung	Eckprofil
Max. Länge	6 m
Abmessungen	20 x 20 mm
Legierung	AW6060 T6
Oberfläche	Aluminium schwarz matt eloxiert
Herkunft	Deutschland
Diffusor	Diffusor flach rauchschwarz
Endkappe	aus Aluminium ohne Loch / aus Aluminium ohne Loch
Clip	Edelstahlclip
Option	Keine



LED-Profil 11 31x30mm

Max. Profillänge: 6 m



Zubehör	
Produkt	Beschreibung
	Endkappe aus Aluminium ohne Loch
	Edelstahlclip
	Aufhängungssätze (3 verschiedene zur Auswahl)
	gerader Verbinder
	90°-Eckverbinder
	Einsatzprofil für LED-Band 3
	Diffusor flach opal *
	Linse 30° satiniert *
	Linse 15° satiniert

Technische Daten

Profilname	LED-Profil 11
Anwendung	Aufbauprofile
Max. Länge	6 m
Abmessungen	31 x 30 mm
Legierung	AW6060
Oberfläche	Aluminium eloxiert
Herkunft	Deutschland
Diffusor	Flach opal / Linse 30° satiniert / Linse 15° satiniert
Endkappe	aus Aluminium ohne Loch
Clip	Edelstahlclip
Option	Aufhängungssätze (3 Modelle zur Auswahl) / gerader Verbinder / 90-Eckverbinder

Unterschied Satiniert zu Opal:

Opal: Licht wird diffus wiedergeben, keine LED-Lichtpunkte sichtbar, leicht weniger Lichtoutput

Satiniert: Licht wird transluzent (leicht diffus wiedergeben), möglich das LED-Lichtpunkte sichtbar sind, leicht mehr Lichtoutput

* ist in Musterkoffer enthalten

V1.0



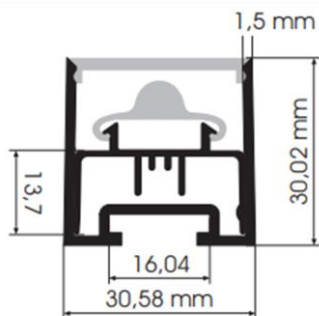
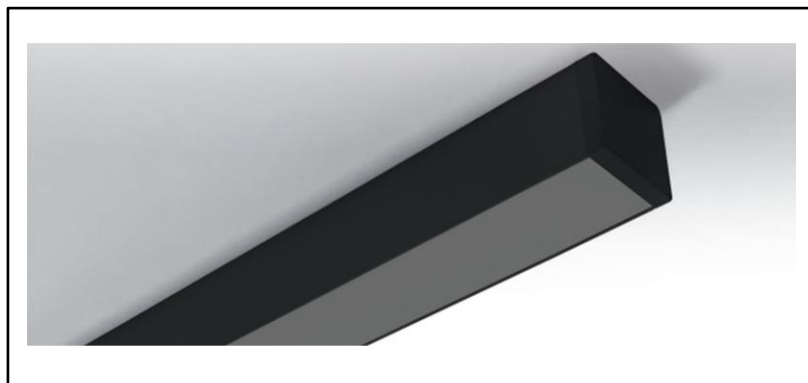
LICHTTEAM

Unterlagen LED-Band LICHTTEAM AG



LED-Profil 11 schwarz 31x30mm

Max. Profillänge: 6 m



Zubehör	
Produkt	Beschreibung
	Endkappe aus Aluminium ohne Loch
	Edelstahlclip
	Aufhängungssätze (3 verschiedene zur Auswahl)
	gerader Verbinder
	90°-Eckverbinder
	Einsatzprofil für LED-Band 12
	Diffusor flach rauchschwarz
	Linse 30° satiniert
	Linse 15° satiniert

Technische Daten

Profilname	LED-Profil 11 schwarz
Anwendung	Aufbauprofile
Max. Länge	6 m
Abmessungen	31 x 30 mm
Legierung	AW6060
Oberfläche	Aluminium schwarz matt eloxiert
Herkunft	Deutschland
Diffusor	Flach rauchschwarz / Linse 30° satiniert / Linse 15° satiniert
Endkappe	aus Aluminium schwarz ohne Loch
Clip	Edelstahlclip
Option	Aufhängungssätze (3 Modelle zur Auswahl) / gerader Verbinder / 90-Eckverbinder

Unterschied Satiniert zu Opal:

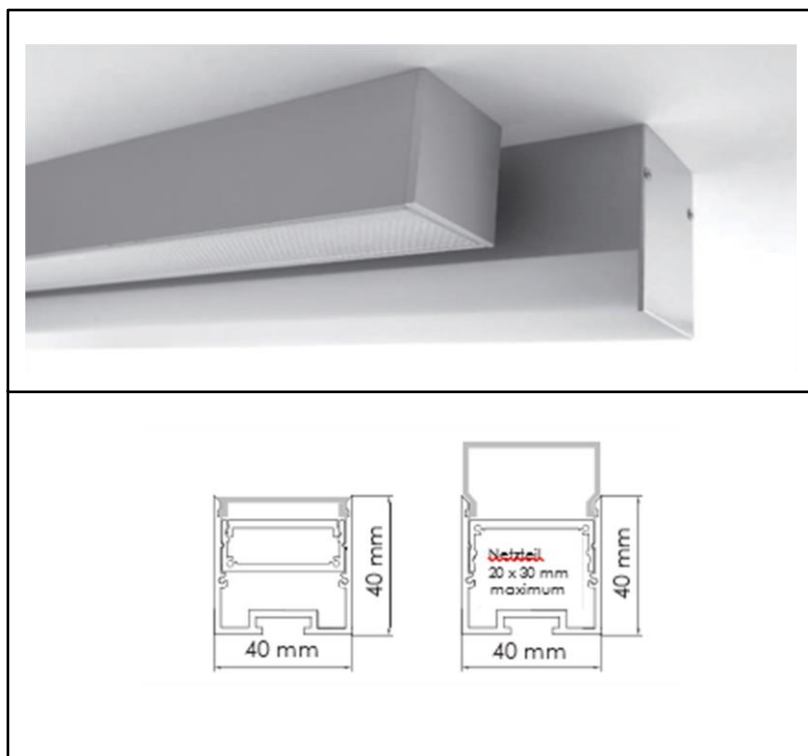
Opal: Licht wird diffus wiedergeben, keine LED-Lichtpunkte sichtbar, leicht weniger Lichtoutput

Satiniert: Licht wird transluzent (leicht diffus wiedergeben), möglich das LED-Lichtpunkte sichtbar sind, leicht mehr Lichtoutput



LED-Profil 12 40x40mm

Max. Profillänge: 6 m



Zubehör	
Produkt	Beschreibung
	Endkappe ohne Loch aus Aluminium 40 x 58 x 2 mm
	Endkappe aus Aluminium ohne Loch 40 x 40 x 2 mm
	Edelstahlclip
	Aufhängungssätze (3 verschiedene zur Auswahl)
	gerader Verbinder
	90°-Eckverbinder
	Einsatzprofil für LED-Band 4
	Diffusor flach opal *
	Prismatischer Diffusor *
	Filter opal
	Diffusor U-förmig 18 mm
	klarer Schutz-Einsatz

Technische Daten

Profilname	LED-Profil 12
Anwendung	Aufbauprofile
Max. Länge	6 m
Abmessungen	40 x 40 mm
Legierung	AW6060
Oberfläche	Aluminium eloxiert
Herkunft	Italien
Diffusor	Flach opal / Prismatisch / Filter opal / Diffusor U-förmig 18 mm / klarer Schutz-Einsatz
Endkappe	aus Aluminium ohne Loch 40 x 58 x 2 mm / aus Aluminium ohne Loch 40 x 40 x 2 mm
Clip	Kein
Option	Aufhängungssätze (3 Modelle zur Auswahl) / gerader Verbinder / 90-Eckverbinder

* ist in Musterkoffer enthalten

V1.0

Matrix zu LED-Band

LED-Band		Ecoflex 9.6 W/m 2700K 816 lm/m	Ecoflex 9.6 W/m 3000K 835 lm/m	Ecoflex 10 W/m 2700K 850 lm/m	Ecoflex 10 W/m 3000K 870 lm/m	Ecoflex 14.2 W/m 2700K 1260 lm/m	Ecoflex 14.2 W/m 3000K 1310 lm/m	Ecoflex 22 W/m 2700K 3840 lm/m	Ecoflex 22 W/m 3000K 3800 lm/m	Premium 30W/m 3000K 4000lm/m	Flex 9.6 W/m 2700K 1000 lm/m	Flex 9.6 W/m 3000K 1000 lm/m	Flex Efficiency Plus 13 W/m 2700K 1600 lm/m	Flex Efficiency Plus 13 W/m 3000K 1700 lm/m	Flex 210 19.2 W/m 2700K 1940 lm/m	Flex 210 19.2 W/m 3000K 2000 lm/m
Profil-Systeme		5 m / 8 mm	5 m / 8 mm	5 m / 4 mm	5 m / 8 mm	5 m / 10 mm	5 m / 10mm	5 m / 10 mm	5 m / 10 mm	5m / 17mm	5 m / 8 mm 10 m / 8mm	5 m / 8 mm 10 m / 8mm	5 m / 8 mm	5 m / 8 mm	5 m / 10 mm	5 m / 10 mm
LED Profil 1	10 x 10			*												
LED-Profil 2	15.7 x 7					*										
LED-Profil 3	15.7 x 7 schwarz						*									
LED-Profil 4	17.5 x 7														*	
LED-Profil 5	19 x 10.2						*									
LED-Profil 6	16 x 16														*	
LED-Profil 7	20 x 23						*									
LED-Profil 8	20 x 14													*		
LED Profil 9	20 x 20								*							
LED-Profil 10	20 x 20 Eckprofil								*							
LED-Profil 11	30 x 31								*							
LED-Profil 12	40 x 40									*						

Diese LED-Bänder sind Basic, sollten Sie andere Vorstellungen und Wünsche haben, bitten wir um Kontaktaufnahme.

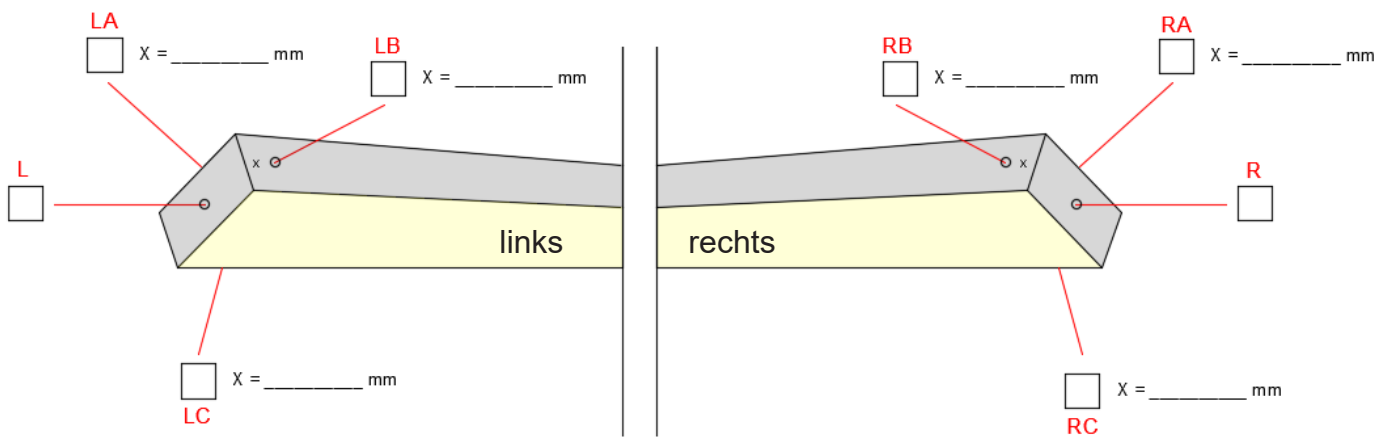
* ist in Musterkoffer enthalten



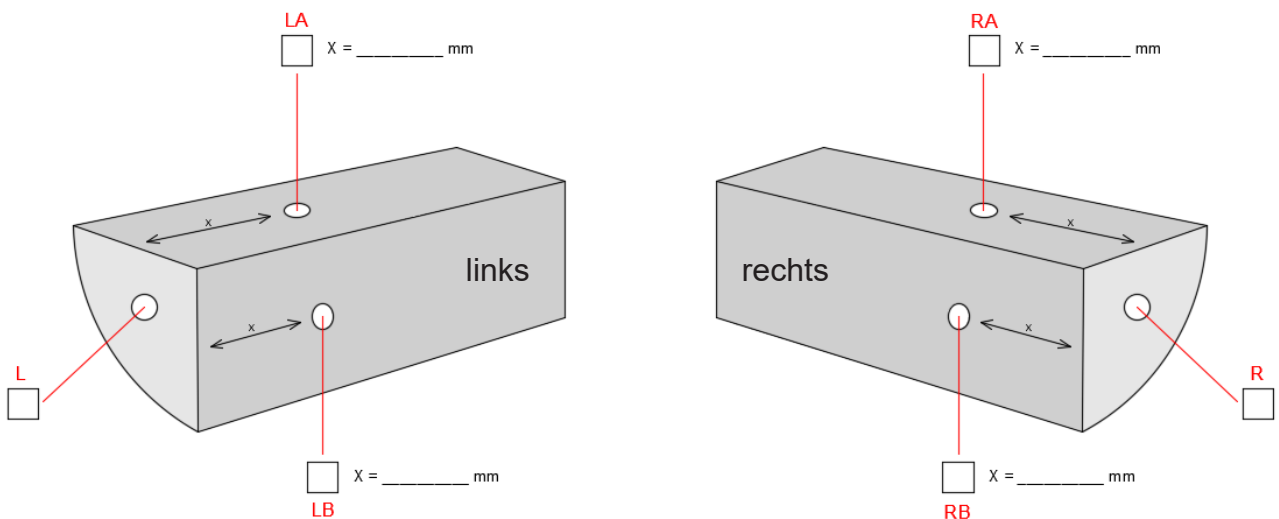
Position Kabeleinführung LED Profile:

Kommission: _____
Auftragsnummer: _____
Verkäufer: _____
Datum: _____

Standardprofil:



Eckprofil:



Beispiel:

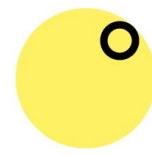
Standardprofil: LA + 50mm bedeutet, dass der Kabelausschuss links rückseitig erfolgt, + 50 mm bedeutet, dass das Kabel 50mm vom ende Profil rückseitig herausgelassen wird.

Eckprofil: LA + 50mm bedeutet, dass der Kabelausschuss links nach oben erfolgt, + 50 mm bedeutet, dass das Kabel 50mm vom ende Profil nach oben herausgelassen wird.

Allgemeine Verkaufs- und Lieferbedingungen (AGB)

1. **Angebot und Preise**
 - 1.1. Angebote der LICHTTEAM AG umfassen Produkte und Dienstleistungen für Endkunden (Eigengebrauch) bzw. für den Handel und die Weiterverwendung durch professionelle Kunden.
 - 1.2. Angebote ohne besondere Vereinbarung gelten ab Ausstelldatum 30 Tage.
 - 1.3. Die LICHTTEAM AG behält sich das Recht vor, Preise laufend anzupassen. Verbindlich bleiben die zum Bestellzeitpunkt bestätigten Preise.
 - 1.4. Angebote auf Produkte ab Lager LICHTTEAM erfolgen unter Vorbehalt des Zwischenverkaufs.
 - 1.5. Für Kaufverträge betreffend Gebrauch- und Ausstellungsware über besondere Absatzwege wie (Lagerverkauf, Outlet, Sonderverkauf) gelten ebenfalls diese AGB, jedoch unter Ausschluss sämtlicher Ansprüche hinsichtlich folgender Bestimmungen:
 - Widerrufsrecht
 - Gewährleistung für Mängel und Garantie (entfällt vollumfänglich)
 - Zahlungskonditionen (die Ware ist sofort zu bezahlen)
 - 1.6. Folgende Dienstleistungen verrechnen wir mit CHF 140.- exkl. MwSt. pro Person und Stunde. Die Verrechnung der Dienstleistungen erfolgt ab dem jeweiligen Standort Luzern oder Rothenburg.
 - Beleuchtungskonzepte, Planung, Berechnungen, CAD
 - Beratung, Bemusterung vor Ort
 - Lieferung, Montage, ReparaturenFür Privatkunden ist die Verkaufsberatung in den Verkaufsräumen und Ausstellungslokalen der LICHTTEAM AG in der Regel kostenlos, sofern diese keine weitergehenden Leistungen beinhaltet oder den üblichen Rahmen nicht übersteigen. Grundsätzlich verrechnet werden Lichtkonzepte für ganze Bereiche und Einheiten sowie Planungsleistungen.
 - 1.7. Die Platzierung von Produkten in Verkaufsausstellungen bedarf die Zustimmung der LICHTTEAM AG und den jeweiligen Herstellern, falls diese aktiv für den Weiterverkauf angeboten werden.
2. **Bestellungen**
 - 2.1. Bestellungen erfolgen vor Ort an einem Standort der LICHTTEAM AG, bzw. schriftlich, per Fax oder Email.
 - 2.2. Durch Erteilung der Bestellung anerkennt der Besteller diese Verkaufs- und Lieferbedingungen.
 - 2.3. Die LICHTTEAM AG kann ein Auftrag innerhalb von 5 Kalendertagen widerrufen werden. Die LICHTTEAM AG behält sich das Recht vor, im Falle eines Widerrufs bereits angefallene Kosten zu verrechnen.
 - 2.4. Explizit vom Widerrufsrecht ausgenommen sind Spezialanfertigungen und auf Vorabklärung ausgelöste Eillieferungen.
 - 2.5. Auf Termin bestellte Ware muss innert der festgelegten Frist abgenommen werden. Nach Ablauf dieser Frist ist die LICHTTEAM AG berechtigt, die Ware zu fakturieren und Lagergebühren zu erheben.
3. **Lieferfristen**
 - 3.1. Erfahrungsgemäss kann von einer unverbindlichen Lieferfrist von 5 Wochen ab Auftragsbestätigung ausgegangen werden. Ausgenommen sind Spezialanfertigungen und Bestellungen während den Ferienzeiten im Sommer und zum Jahreswechsel.
 - 3.2. Verbindliche Lieferziele bedürfen einer schriftlichen Vereinbarung und werden mit dem Auftrag bestätigt.
 - 3.3. Bei Terminlieferungen werden Mehrkosten für Expressgut, Luftfracht oder Boten verrechnet.
 - 3.4. Die LICHTTEAM AG bemüht sich nach bestem Vermögen vereinbarte Liefertermine einzuhalten. Lieferverzögerungen berechtigen den Käufer weder zur Vertragsannullierung noch zur Geltendmachung irgendwelcher Ansprüche.
4. **Anlieferung**
 - 4.1. Sämtliche Aufträge mit Lieferziel Schweiz verstehen sich bis zu einem Netto-Warenwert von CHF 5'000.- nach Eingang abgeholt ab einem Standort der LICHTTEAM AG exkl. Transport und Verpackung.
 - 4.2. Ist eine Lieferung schriftlich vereinbart und bestätigt, erfolgt die Anlieferung ohne ausdrücklichen Vermerk an die Rechnungsadresse des Käufers. Änderungen der Faktura-Adresse sind nach Auslieferung nicht mehr möglich.
 - 4.3. Die LICHTTEAM AG bestimmt die Art des Versandes und die Stückelung des Auftrages.
 - 4.4. Bei Aufträgen unterhalb der Freihaus-Grenze werden die Kosten für Transport und Verpackung nach Aufwand verrechnet.
 - 4.5. Der Transport der Ware erfolgt auf ausschliesslicher Gefahr und Risiko des Empfängers. Es gilt die Unterschrift des Empfängers bzw. eines Angestellten als Bestätigung, dass die Lieferung vollständig und frei von sichtbaren Schäden ist.
 - 4.6. Das Abladen der Ware erfolgt ebenerdig oder auf Rampe sowie nach den Weisungen und unter Verantwortung des Käufers, welcher das notwendige Personal auf seine Kosten zur Verfügung stellt.
 - 4.7. Die Entsorgung von Verpackungsmaterial geht zu Lasten des Empfängers. Davon ausgenommen sind verrechnet Auslieferungs- und Montageaufträge.
5. **Muster / Auswahlen**
 - 5.1. Ab Ausstellung stehen Musterleuchten für eine Ausleihfrist von maximal 10 Tagen zur Verfügung.
 - 5.2. Die LICHTTEAM AG behält sich das Recht vor, besonders fragile Produkte ausschliesslich mit eigenen Mitarbeitenden gegen Verrechnung der Aufwendung zu bemustern.
 - 5.3. Explizit als Muster ab Lager bereitgestellte oder bei Lieferanten bestellte Leuchten stehen für eine Ausleihfrist von maximal 20 Tagen zur Verfügung. Vormontage und Verkabelung, Beschaffungs-Administrations- und Rückführungskosten werden in Rechnung gestellt. Auf für die LICHTTEAM AG nicht retournierbare Leuchten wird maximal eine Teilgutschrift ausgestellt.
- 5.4. Innert den Fristen nicht retourniertes Material wird verrechnet. In jedem Fall werden Muster und Auswahlen verrechnet, wenn Sie vom Empfänger abgeändert oder beschädigt wurden.
6. **Rücksendungen**
 - 6.1. Mit Ausnahme von ausdrücklich als Muster bestätigten Produkten besteht grundsätzlich kein Rückgaberecht.
 - 6.2. Rücksendungen werden nur nach vorheriger Vereinbarung und franko angenommen.
 - 6.3. Im Falle von Warenrücksendungen wird die LICHTTEAM AG dem Käufer maximal 90% des Warenwertes für Lagerartikel bez. 60% für Nicht-Lagerartikel gutschreiben. Kosten für fehlendes oder beschädigtes Verpackungsmaterial, fehlendes Zubehör wie Montageanleitungen und Befestigungsmaterial, sowie allfällige nötige Auftragsarbeiten werden von der Warengutschrift in Abzug gebracht.
 - 6.4. In jedem Fall wird ein Abzug von 10% des Warenwertes bzw. mindestens Fr. 40.- für Administrativ- und Kontrollkosten vorgenommen (Ausgenommen Muster und Auswahlen, welche innert der Fristen retourniert werden).
 - 6.5. Spezialanfertigungen, abgeänderte Standardprodukte (Farbe oder Ausführung) sowie Leuchtmittel, Betriebsgeräte und Elektronische Komponenten werden nicht zurückgenommen.
 - 6.6. Ware, deren Verkaufsdatum (Ausstelldatum der Rechnung, bzw. Quittung) mehr als 3 Monate zurückliegt, kann nicht zurückgenommen werden.
 - 6.7. Die Auszahlung von Gutschriften ist ausgeschlossen.
7. **Reklamationen**
 - 7.1. Transportschäden oder Verluste müssen unverzüglich bei Annahme der für den Transport beauftragten Firma zwecks Aufnahme eines Schadenprotokolls bzw. Bestätigung des Verlustes gemeldet werden. Die LICHTTEAM AG ist umgehend schriftlich zu informieren.
 - 7.2. Minder- oder Falschlieferungen können nur innerhalb von 8 Tagen nach Ankunft der Lieferung und jedenfalls vor einer weiteren Ver- oder Bearbeitung schriftlich bei LICHTTEAM AG beanstandet werden.
 - 7.3. Ohne schriftliche Genehmigung seitens der LICHTTEAM AG dürfen Reparaturen oder Abänderungen an den gelieferten Waren keinesfalls zu Lasten von LICHTTEAM AG vorgenommen werden.
8. **Garantie**
 - 8.1. Die Garantie beschränkt sich auf auftretende Mängel, die nachweisbar auf Material-, Ausführungs- oder Konstruktionsfehler seitens des Lieferanten zurückzuführen sind. Die LICHTTEAM AG verpflichtet sich, unter die Garantie fallende Mängel kostenlos zu beheben, sofern die Nachbesserung der Ware möglich ist, wird die Ausübung der Rechte auf Wandelung und Minderung ausgeschlossen.
Jegliche Garantie setzt voraus, dass defektes Material der LICHTTEAM AG verpackt und franko Domizil zugestellt wird.
 - 8.2. Jeder weitere Anspruch des Käufers wegen mangelhafter Ware, insbesondere auf Schadenersatz für Folgekosten und Folgeschäden, Kosten für Demontage und Wiedermontage von Geräten und deren Bestandteilen, sowie Installations- und oder Programmierungskosten, sind ausdrücklich ausgeschlossen.
 - 8.3. Die Garantiefristen beginnen ab Übernahme der Lieferung:
 - 2 Jahre für Leuchten und Apparate
 - die jeweilige Garantiefrist des Herstellers für elektronische Bauteile wie Vorschaltgeräte, Konverter, Treiber, Transformatoren, Notlichtelemente, Zündgeräte usw.
 - keine Garantie für regelmässigem Verschleiss unterliegende Komponenten wie Leuchtmittel, Starter, Sicherungen, usw.
 - 8.4. Die durch LICHTTEAM AG gewährleistete Garantie wird ausgeschlossen für:
 - geringfügige Abweichungen der Ware in Massen, der Farbe oder im Design gegenüber Abbildungen, Mustern oder Verkaufsunterlagen
 - geringfügige Abweichungen von Lichtfarben (Binning) bei LED Produkten
 - falsch behandelte, beschädigte oder nicht vorschriftsgemäss installierte Ware
 - Schäden, die durch Gewaltanwendung, Änderungen, Reparaturen oder unsachgemässer Wartung Dritter entstanden sind
 - Transportschäden ohne quittiertes Schadenprotokoll
 - 8.5. Die durch LICHTTEAM AG gewährleistete Garantie wird ausgeschlossen für:
 - geringfügige Abweichungen der Ware in Massen, der Farbe oder im Design gegenüber Abbildungen, Mustern oder Verkaufsunterlagen
 - geringfügige Abweichungen von Lichtfarben (Binning) bei LED Produkten
 - falsch behandelte, beschädigte oder nicht vorschriftsgemäss installierte Ware
 - Schäden, die durch Gewaltanwendung, Änderungen, Reparaturen oder unsachgemässer Wartung Dritter entstanden sind
 - Transportschäden ohne quittiertes Schadenprotokoll
9. **Eigentumsvorbehalt**
 - 9.1. Für Beleuchtungskonzepte, Zeichnungen, Entwürfe, Planunterlagen und Dokumentationen sowie Kostenvoranschlägen hält sich die LICHTTEAM AG das Eigentums- und Urheberrecht vor. Diese Unterlagen werden dem Auftraggeber anvertraut und dürfen ohne Genehmigung durch die LICHTTEAM AG weder Dritten zugänglich gemacht noch kopiert werden.
 - 9.2. Die gelieferte Ware bleibt bis zur vollständigen Bezahlung des Kaufpreises Eigentum der LICHTTEAM AG. Der Käufer erklärt hiermit sein Einverständnis zur Eintragung des Eigentumsvorbehaltes an seinem Wohnsitz.
 - 9.3. Jegliche Nutzung der auf Websites sowie in Magazinen und Druckerzeugnissen der LICHTTEAM AG öffentlich zugänglichen Dokumente, Fotografien und Daten sind auf den privaten Gebrauch, bzw. die internen geschäftlichen Zwecke des Unternehmens des Besuchers beschränkt.
10. **Zahlungsbedingungen**
 - 10.1. Bei Warenlieferungen und Dienstleistungen gilt für Privatkunden Barzahlung bis zu einem Netto-Warenwert von CHF 299.-.
 - 10.2. Bei Warenlieferungen und Dienstleistungen mit einem Netto-Warenwert über der Barzahlungslimite erfolgt Verrechnung mit Zahlungsziel 10 Tage rein netto, es sei denn, dass explizit andere Zahlungsarten und Ziele vereinbart und bestätigt wurden.
 - 10.3. Privatkunden erhalten ab einem Netto-Warenwert ab CHF 300.- einen Abhol- und Barzahlungsrabatt von 5%. Davon ausgenommen sind Spezialanfertigungen, Dienstleistungen, Spesen und Gebühren.
 - 10.4. Bestellungen mit einem Netto-Warenwert über CHF 10'000.- werden wie folgt fakturiert:
 - 40% bei Auftragserteilung, 10 Tage rein netto
 - 60% nach erfolgter Lieferung, 10 Tage rein netto (Teillieferungen werden fakturiert)
 - 10.5. Ungerechtfertigte Abzüge werden in jedem Fall nachfakturiert.
 - 10.6. Pro Mahnung wird eine Gebühr von CHF 20.- erhoben.
 - 10.7. Bei Inkassokosten werden eine Gebühr von CHF 150.- seitens der LICHTTEAM AG, die Kosten und Gebühren Dritter und ein Verzugszins von 5% ab Fälligkeitsdatum in Rechnung gestellt.
11. **Nebenabreden**
 - 11.1. Andere Vereinbarungen als dies Verkaufs- und Lieferbedingungen sowie Nebenabreden gelten nur, wenn sie schriftlich vereinbart sind.
 - 11.2. Einkaufsbedingungen des Bestellers oder Abänderungen dieser Verkaufs- und Lieferbedingungen sind für die LICHTTEAM AG nur soweit verbindlich, als diese durch die LICHTTEAM AG schriftlich anerkannt wurden.
12. **Submissionen**
 - 12.1. Die Verkaufs- und Lieferbedingungen der LICHTTEAM AG gehen, wenn Sie in Widerspruch mit Submissionsbestimmungen stehen, diesen vor.
13. **Erfüllungsort und Gerichtsstand**
 - 13.1. Der zuständige Gerichtsstand wegen allfälligen unmittelbaren und mittelbaren Streitigkeiten hinsichtlich der vorliegenden Verkaufs- und Lieferbedingungen und hinsichtlich der zwischen den Parteien abgeschlossenen Verträge ist Rothenburg, statutarischer Sitz der LICHTTEAM AG.
14. **Anwendbares Recht**
 - 14.1. Die Rechtsbeziehungen mit der LICHTTEAM AG unterstehen schweizerischem Recht. Soweit die vorliegenden Verkaufs- und Lieferbedingungen keine speziellen Regelungen enthalten, gelten die Bestimmungen des Schweizerischen Obligationenrechts.
 - 14.2. Sollte eine oder mehrere Bestimmungen dieser Verkaufs- und Lieferbedingungen ganz oder teilweise unwirksam sein oder ihre Rechtsverbindlichkeit später verlieren, so wird hierdurch die Wirksamkeit der Geschäftsbedingungen im Übrigen nicht berührt.
 - 14.3. Wir behalten uns Änderungen an den Verkaufs- und Lieferbedingungen jederzeit vor. Die aktuell gültige Version ist an den Standorten der LICHTTEAM AG sowie unter www.lichtteam.ch zugänglich gemacht.

LICHTTEAM AG
Rothenburg, 01.12.2022



LICHTTEAM